

Das Einhängesystem für maximale Flexibilität

Tools. Next Level.



Weshalb KLINK

Ausgangslage

- Sind Ihre Mitarbeiter öfters in der Produktion oder im Lager unterwegs auf der Suche nach Werkzeugen, Messmitteln oder andern Dingen?
- Liegt ungeordnet Werkzeug, Schreibmaterial und Messmittel auf dem Montagearbeitsplatz?

Chaos und Arbeitsplatzblindheit durch eingefahrene Prozesse und Abläufe sind

alltäglich. Haben auch Sie sich schon gewundert, wie es möglich ist, in dieser Unordnung qualitativ und quantitativ Höchstleistung zu erbringen?

Unordnung und Chaos führen jedoch zu Suchzeiten, Wegzeiten und deshalb zu Wartezeiten mit damit verbundenen höheren Kosten. Zudem beeinflusst diese Unordnung auch die Motivation der Mitarbeiter und die Zufriedenheit der Kunden. Arbeiten Ihre Mitarbeiter und Kollegen in dieser aktuellen Situation effektiv oder gibt es Verbesserungspotential?



Die Lösung

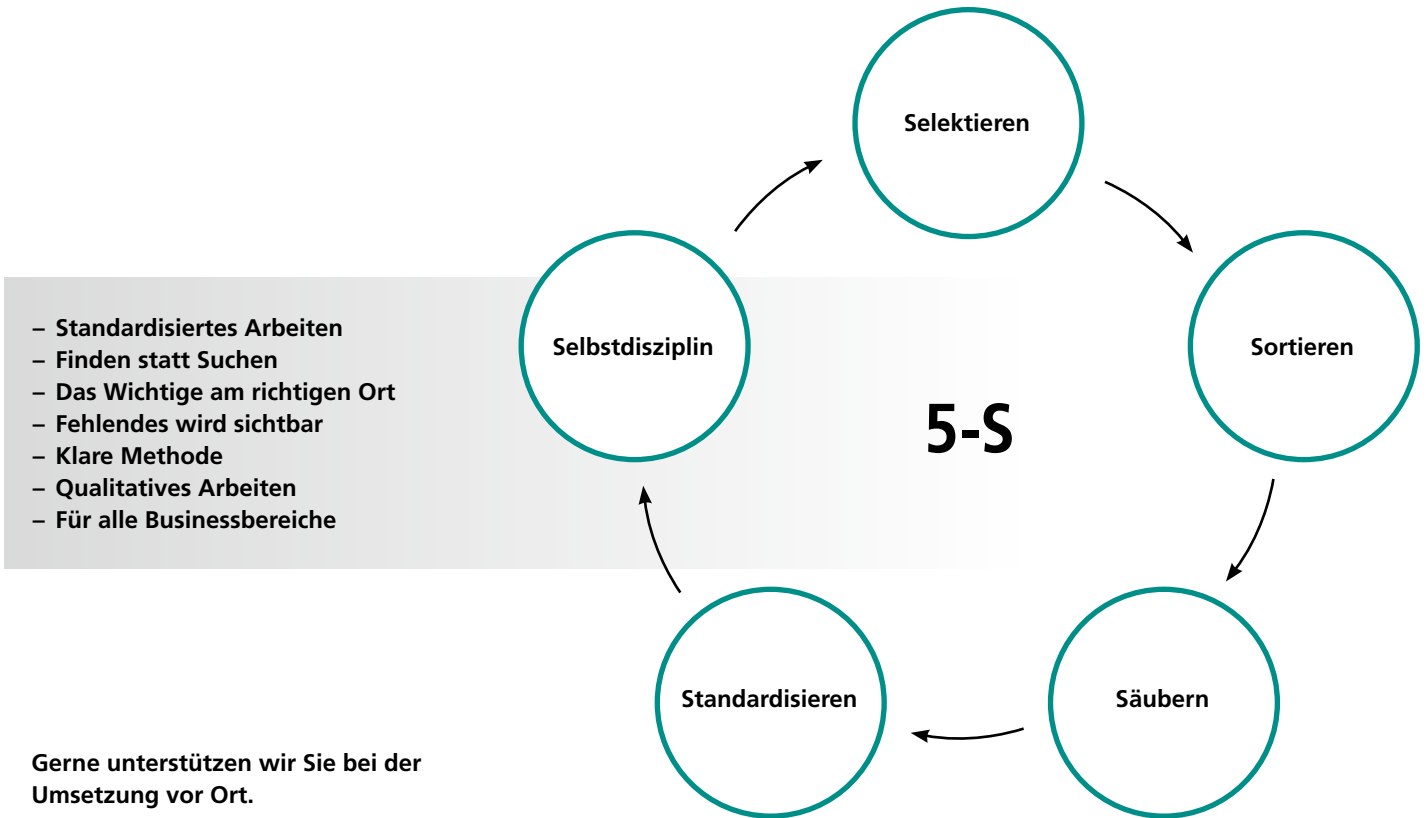
Dank dem überall anwendbaren, flexiblen und modularen KLINK System wird es noch einfacher, Ordnung zu behalten, den Überblick zu bewahren und damit die Produktivität zu erhöhen.

Die KLINK Wannen können individuell auf jedes einzelne Bedürfnis oder Produktionsumfeld abgestimmt werden. Jede KLINK Wanne kann in unterschiedlichem Winkel, und in jeder Kombination beliebig dort platziert werden, wo sie gerade benötigt wird. Ganz einfach einhängen und loslegen.






Dank KLINK stehen Kleinteile, die prozessangepassten Werkzeuge oder andere für den Arbeitsprozess benötigte Utensilien genau dort bereit, wo sie gebraucht werden. Mit KLINK können vorhandene Flächen und Räume individuell, flexibel und optimal genutzt werden.

Nutzen

5-S, eine Vorgehensweise in 5 Stufen zum Erhalt eines ordentlichen, sauber organisierten und leistungsfähigen Arbeitsplatzes. Aber auch Ausgangspunkt für die Reduzierung von Verschwendung und damit Teil des kontinuierlichen Verbesserungsprozesses (KVP).



Ordnung, Sauberkeit und Visualisierung helfen ...

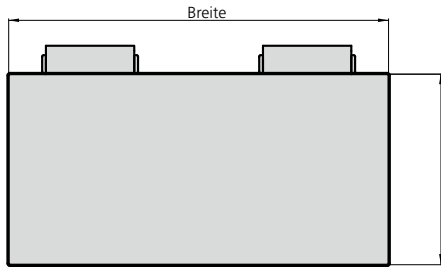
- | | | |
|---|--|--|
| <p> Effizienz</p> <ul style="list-style-type: none"> ... Verschwendung zu erkennen ... Flächennutzung zu verbessern | <p> Sicherheit</p> <ul style="list-style-type: none"> ... Arbeitsunfälle zu vermeiden ... der Reproduzierbarkeit von Prozessen | <p> Mitarbeiter</p> <ul style="list-style-type: none"> ... angenehmeres, bequemerer Arbeiten (Ergonomie) ... Übersicht an allen Arbeitsplätzen |
| <p> Qualität</p> <ul style="list-style-type: none"> ... Qualität zu produzieren ... Qualitätsrisiken frühzeitig zu erkennen und zu vermeiden | <p> Kunden</p> <ul style="list-style-type: none"> ... einen guten Eindruck zu hinterlassen ... Kunden zu begeistern | |

Wanne KLINK

Anwendung

Die KLINK Wannen sind standardmässig in verschiedenen Grössen verfügbar und verfügen über fertig montierte Einhängprofile. Ihre robuste Fertigung erlaubt es die Wannen als sichere Ablage für Werkzeuge und Kleinteile zu nutzen. Diese können aber auch als Organisierhilfe für Papiere und andere Gegenstände dienen.

Einhängbare Profile bzw. Wannen sind in zwei Versionen verfügbar. Entweder mit 0/40/80° oder mit 0/45/90° Neigungswinkel. Auf Kundenwunsch können die KLINK Wannen an sämtliche Grössen und Dimensionen angepasst werden (maximale Belastung 10 kg).



Wanne KLINK 0/45/90°

Ausführung

Stahlblech 1 mm
Pulverbeschichtet RAL 7035

Lieferumfang (fertig montiert)

Einhänge-Profil 0/45/90°
Tablar aus 1 mm Blech
Befestigungsschrauben

Bestell-Nr.	Breite mm	Tiefe mm	Tragfähigkeit kg	Preis CHF
543920.0100	300	150	10	45.-
543920.0150	150	300	8	45.-
543920.0200	300	300	8	48.-
543920.0300	450	300	8	49.-
543920.0350	300	450	5	49.-
543920.0400	450	450	5	58.-

Andere Dimensionen und Belastungswerte auf Anfrage möglich.

Wanne KLINK 0/40/80°

Ausführung

Stahlblech 1 mm
Pulverbeschichtet RAL 7035

Lieferumfang (fertig montiert)

Einhänge-Profil 0/40/80°
Tablar aus 1 mm Blech
Befestigungsschrauben

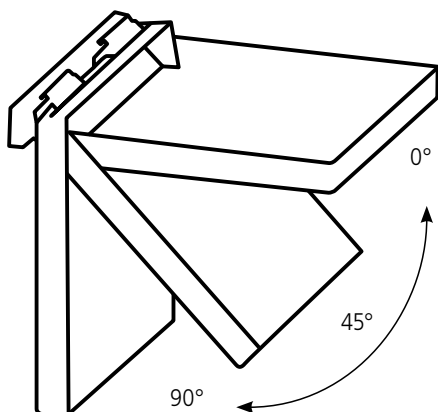
Bestell-Nr.	Breite mm	Tiefe mm	Tragfähigkeit kg	Preis CHF
543925.0100	300	150	10	45.-
543925.0150	150	300	8	45.-
543925.0200	300	300	8	48.-
543925.0250	345	260	5	52.-
543925.0300	450	300	8	49.-
543925.0350	300	450	5	49.-
543925.0400	450	450	5	58.-
543925.0450	520	345	5	63.-

Andere Dimensionen und Belastungswerte auf Anfrage möglich.

Einhängeprofil KLINK

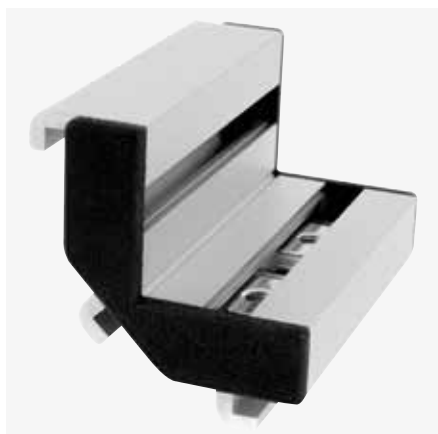


Einhängeprofil KLINK 0/45/90°



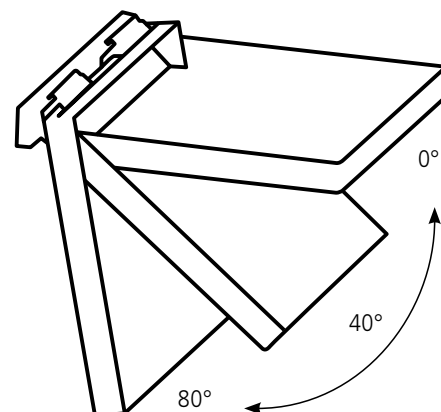
Lieferumfang

Einhängerofil KLINK 0/45/90°, 76 mm:
 2 Eihängerofile KLINK 0/45/90°
 4 Abdeckkappen
 4 Gewindeplatten mit M6



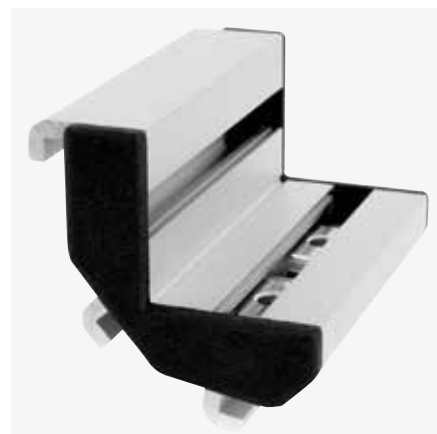
Bestell-Nr.	Breite mm	Preis CHF
543935.0100	76	31.-

Einhängeprofil KLINK 0/40/80°



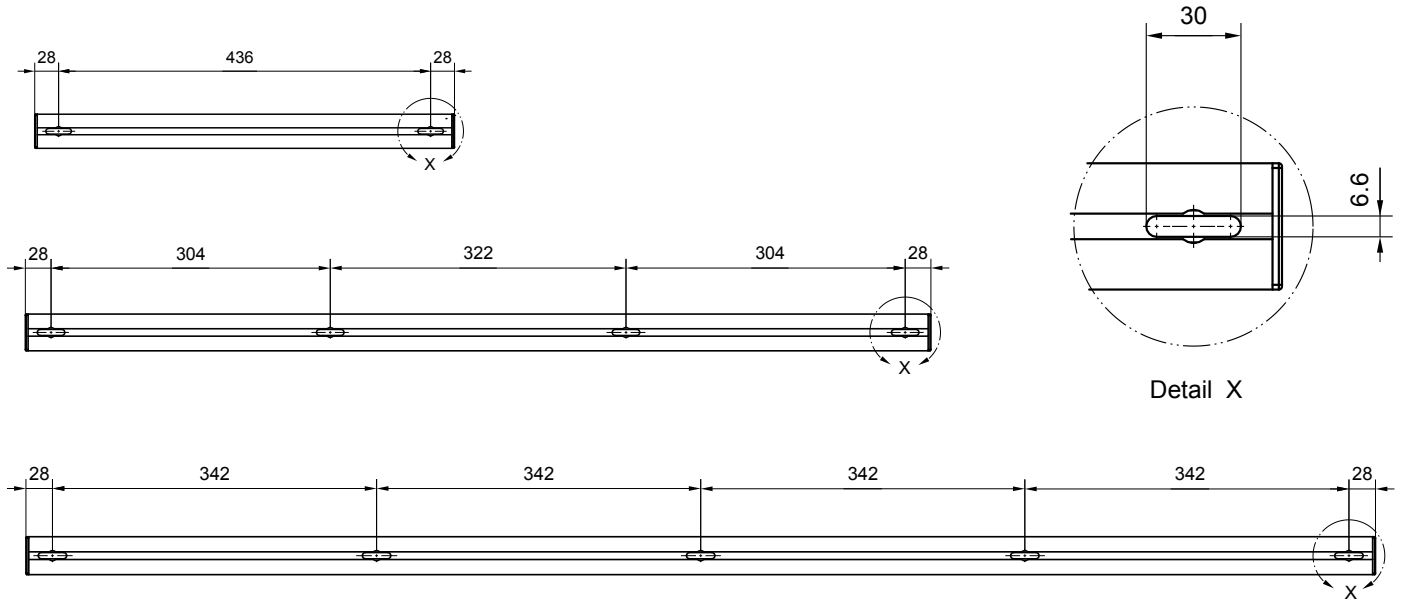
Lieferumfang

Einhängerofil KLINK 0/40/80°, 76 mm:
 2 Eihängerofile KLINK 0/40/80°
 4 Abdeckkappen
 4 Gewindeplatten mit M6



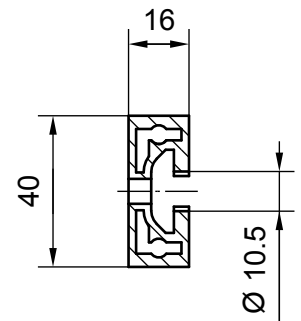
Bestell-Nr.	Breite mm	Preis CHF
543935.0200	76	31.-

Einhängeschiene KLINK



Anwendung

Wo nicht bereits KANYA Profile vorhanden sind, wie z.B. an einer Wand oder Maschine, bietet die KLINK Einhängeschiene die optimale Lösung für das KLINK System. Mit den Befestigungslöchern können die Schienen überall dort angebracht werden, wo die KLINK Wannen zum Einsatz kommen sollen. Die Schiene verfügt über seitliche Abdeckungen und wird inkl. Befestigungsmaterial geliefert.



Lieferumfang

Abdeckungen seitlich links und rechts
Befestigungsmaterial pro Langloch:

- 1 Stk. M6x16 mm, extra niedrig Innensechskant
- 1 Stk. U-Scheibe für M6, Ø 6.4x18x1.5 mm
- 1 Stk. M6 Mutter
- 1 Stk. Holzschraube 5x30 mm
- 1 Stk. Nyloodübel 7x34 mm



Bestell-Nr.	Bestellangaben	Preis CHF
543945.0100	Einhänge-Schiene flach Lagerlänge 492 mm	28.-
543945.0200	Einhänge-Schiene flach Lagerlänge 986 mm	38.-
543945.0300	Einhänge-Schiene flach Lagerlänge 1424 mm	49.-



Bestell-Nr.	Bestellangaben	Preis CHF
543940.0100	Abdeckkappen (Paar)	31.-

Shadowboards

Hochwertige Schaumstoffeinlagen für optimale Arbeitsplatzorganisation



Mit seinen Shadowboards bietet Brütsch/Rüegger Tools eine Möglichkeit, die Werkzeugauswahl festzulegen, und nach Benutzungshäufigkeit zu positionieren.

Drei Varianten zur Erstellung der Shadowboards:

Variante 1



Beratung bei Ihnen, Scanning bei uns

Wir nehmen Ihre Werkzeuge und Sonderwerkzeuge zu uns nach Urdorf, wo wir diese auf unserem Fixscanner erfassen und für die spätere Herstellung der Schaumstoffeinlage auf dem Computer optimal aufbereiten.

Variante 2



Beratung und Scanning bei Ihnen

Muss Ihr Werkzeug permanent vor Ort verfügbar sein, kommen wir mit unserem mobilen Shadowboard-Scanner vorbei und erfassen die Werkzeuge an Ort und Stelle.

Variante 3



Schulung durch uns, Scanning durch Sie

Der Erwerb eines Shadowboard-Scanners kann schon bei wenigen Anwendungen die wirtschaftlichste Lösung sein. Das Shadowboard-Scanner-Paket beinhaltet die Lichtplatte im robusten und fahrbaren Koffer, Digitalkamera, Software und eine Einführungs-Schulung (ca. 2 Stunden) bei Ihnen im Hause. Das selbstständige Scannen ist eine ideale Aufgabe mit Verantwortung für Lernende.

Transport-Trolley KLINK

Anwendung

Der KLINK Transport-Trolley lässt sich dank dem flexiblen KANYA Baukastensystem in jeder vom Kunden gewünschten Dimension umsetzen. Der KLINK Transport-Trolley schafft ideale Voraussetzungen für ein organisiertes, aufgeräumtes und optimiertes Arbeitsumfeld.

Bestellangaben

Der Transport-Trolley wird nach Grösse der KLINK Konsolen und nach Kundenwunsch gefertigt.



Ausklinken und mitnehmen und am neuen Arbeitsplatz sofort wieder loslegen.



Systemarbeitsplätze KLINK

Anwendung

KLINK Systemarbeitsplätze lassen sich optimal auf Ihre Bedürfnisse abstimmen und bieten höchste Flexibilität.

Die individuellen Systemarbeitsplätze von KLINK ermöglichen es Ihnen Verschwendung zu vermeiden, Wertschöpfung zu maximieren und Ergonomie zu realisieren.

Bestellangaben

KLINK Systemarbeitsplätze werden aufgrund des KANYA Baukastensystems und nach Kundenwunsch gefertigt.

